

**Laverie laveuses frontales**  
**Laveuse frontale Neoblue Touch (L) simple**  
**paroi surchauffeur pression -AISI 304,**  
**doseur rinçage, 65 c/h, 1 phase, prise Schuko**

REPÈRE # \_\_\_\_\_

MODELE # \_\_\_\_\_

NOM # \_\_\_\_\_

SIS # \_\_\_\_\_

AIA # \_\_\_\_\_


**400301 (ETUCLIS)**

Laveuse frontale Neoblue touch control avec interface utilisateur à codes couleurs. Simple paroi cuve et support de casier emboutis. Construction acier inoxydable AISI 304. Rinçage surchauffeur à pression. Doseur de rinçage. 2 cycles pré-réglés et plusieurs autres disponibles via l'application sur site. Capacité jusqu'à 65 casiers/H. Cycle d'auto-nettoyage en fin de service. 1 phase 230V fournie avec prise Schuko.

### Description courte

#### Repère No.

Lave-vaisselle FRONTALE adaptée aux casiers de 500\*500mm. Les performances de lavage sont assurées par une puissante pompe de lavage, une cuve de lavage de grande capacité, des bras d'aspersion rotatifs de lavage et de rinçage intégrés supérieurs et inférieurs en matériau composite. La température et la pression de rinçage sont garanties par une chaudière à pression intégrée et un système de contrôle à vannes verrouillées. Utilise 2,4 litres d'eau propre pour le rinçage final. Deux cycles automatiques pré-réglés pour différents types d'articles, configurables sur place. Porte isolée à double paroi. Construction en acier inoxydable 304 AISI comprenant la cuve de lavage, la chaudière, la porte et les panneaux externes. Contrôle électronique avec interface utilisateur à code couleur, boutons OnE et icônes d'information LED. Cycle d'auto-nettoyage automatique après l'arrêt de la machine. L'unité comprend un distributeur de produit de rinçage à pompe péristaltique. Les caractéristiques électriques doivent être 230 volts monophasé 50Hz, équipé d'un câble électrique et d'une prise schuko.

### Caractéristiques principales

- Le filtre de la pompe à l'intérieur de la cuve protège la pompe de lavage contre la pénétration de la saleté grâce à sa grande superficie en étoile, ce qui permet de maintenir l'eau de lavage propre.
- Les bras supérieurs et inférieurs d'une seule pièce se clipsent, sont interchangeables et faciles à retirer et à réinstaller. Le système combiné de lavage et de rinçage garantit une couverture étendue de l'eau à l'intérieur de la chambre pour d'excellentes performances de lavage.
- Chaudière à pression intégrée dimensionnée pour augmenter l'eau entrante à 55-65 °C afin de garantir la bonne température de rinçage pour un rinçage désinfectant. Aucun booster externe n'est requis.
- Doseur de produit de rinçage intégré avec amorçage automatique et continu du cycle initial pour un résultat parfait tout en minimisant les besoins d'entretien et de maintenance.
- Températures de consigne permettant de garantir les bonnes températures du lavage et du rinçage. le rinçage est contrôlé par le système "wash safe"
- L'interface utilisateur à touches tactiles fournit des informations utiles en utilisant différentes couleurs reflétant l'état de l'appareil ; et les icônes LED...
- L'application permet de personnaliser sur place les cycles de lavage et d'ajuster le dosage des produits chimiques. Elle fournit des informations en temps réel sur l'appareil et des informations sur les alarmes.
- Un système de rinçage efficace n'utilise que 2,4 litres d'eau chaude propre par casier ce qui réduit les coûts d'exploitation.
- Système de lavage doté de bras de lavage et de rinçage rotatifs intégrés en matériau composite, d'une pompe de lavage puissante et d'une chaudière de grande capacité pour un lavage professionnel.
- Une pause de 4 secondes (variable) après le lavage et avant le rinçage permet d'évacuer l'eau chargée de détergent avant la phase de rinçage.
- Le cycle d'auto-nettoyage entièrement automatique permet d'éviter tout risque de prolifération de bactéries.
- Contrôles électroniques modernes avec programmation intégrée, auto-diagnostic pour faciliter l'entretien-compteur de cycles- programmation sur site possible et cycle automatique d'auto-nettoyage.
- Accès technique simple par l'avant de l'appareil.
- Protection contre les projections d'eau IPX4
- Capacité de lavage : 65 casiers/heure

### Construction

- Avant, côtés, porte et cuve de lavage réalisés en inox AISI 304 résistant à la corrosion.
- Le surchauffeur en inox 304 avec protection élevée par soudure TIG améliore la résistance à la corrosion.
- La vidange du surchauffeur facilite l'évacuation de l'eau stagnante après des périodes prolongées d'inactivité pour assurer un niveau d'hygiène

**APPROBATION:** \_\_\_\_\_

optimal.

- Grande cuve de lavage avec des angles arrondis et sans tuyaux pour éviter l'accumulation de saleté.
- Dispositifs de protection contre les surchauffes et le manque d'eau.
- Porte double paroi et isolée
- Appareil complètement fermé à l'arrière.
- L'appareil comporte des surfaces lisses pour faciliter le nettoyage.
- Tuyau d'alimentation en eau PVC avec raccords métalliques résistant à une pression d'eau élevée.
- L'appareil comprend une pompe de distributeur de liquide de rinçage.

### TIT\_Sustainability



- Consommation d'eau 2,1 Litres/casier
- L'emballage en carton sur palette est entièrement recyclable. Le carton est composé de 70 % de matériaux recyclés et de papier certifié FSC\*, imprimé avec une encre à base d'eau respectueuse de l'environnement, afin de garantir une durabilité et une responsabilité environnementale totales. (\* Forest Stewardship Council qui est la principale organisation mondiale pour l'exploitation durable des forêts).
- Certification ErgoCert 4 étoiles pour la conception ergonomique et la facilité d'utilisation. Une utilisation simple grâce à une interface conviviale et une conception ergonomique garantissent un stress minimal pour l'utilisateur. un code couleur sur les composants amovibles garantissent des opérations de nettoyage rapides.
- Approbation UL pour l'indice de réparabilité, niveau OR: 10 ans de couverture des pièces détachées.
- Réduction de la consommation d'énergie jusqu'à 40 % par rapport à la gamme précédente, ce qui équivaut à 4 212 kWh économisés en un an, et réduction de la consommation d'eau jusqu'à 2 litres, toutes deux basées sur la certification UL\*, conduisant à seulement 0,08 kg d'équivalent CO<sub>2</sub> par cycle. (\*Calcul par consommation d'énergie pendant l'utilisation du produit, basé sur le profil EFCEM (36 cycles/jour, 300 jours/an), calculé en considérant un mélange de sources d'énergie comme par la mise à jour de la base de données calibrée de l'UE. valeurs [kgCO<sub>2</sub>eq/KWh] - Source : AIE 2020 publié en 2023 - Les facteurs d'émissions de l'EIA sont spécifiés pour le CO<sub>2</sub> de l'électricité et de la chaleur et incluent les facteurs CH<sub>4</sub> et N<sub>2</sub>O, selon l'AIE pour 2021 également).
- Consommation d'énergie moyenne de 0,26 kW/h par casier avec le cycle MyEco standard.
- Les cycles de lavage et les produits chimiques sont réglables par App.

• Filtre déminéralisateur partiel BRITA	PNC 864017	<input type="checkbox"/>
Elimine uniquement le tartre Prévoir en complément le FlowMeter code 864468		
• Kit de mesure de la dureté de l'eau total ou partiel	PNC 864050	<input type="checkbox"/>
• Kit doseur (pompe) de détergent pour laveuses 50Hz.	PNC 864218	<input type="checkbox"/>
• Godet jaune à couverts	PNC 864242	<input type="checkbox"/>
• Demi casier pour 8 assiettes plates	PNC 864528	<input type="checkbox"/>
• Demi casier pour verres	PNC 864529	<input type="checkbox"/>
• Kit de 4 godets à couverts (jaune)	PNC 865574	<input type="checkbox"/>
• Casier 18 assiettes plates 240mm (jaune)	PNC 867002	<input type="checkbox"/>
• Casier pour objet creux ou 24 tasses ou 48 tasses à café	PNC 867007	<input type="checkbox"/>
• Grille anti retournement pour casier de 500x500 mm pour vaisselle petite et légère à positionner sur la vaisselle.	PNC 867016	<input type="checkbox"/>
• 16 verres, diam. 100mm, h. max = 70mm	PNC 867023	<input type="checkbox"/>

### Accessoires inclus

- 1 X Godet jaune à couverts PNC 864242
- 1 X Casier 18 assiettes plates 240mm (jaune) PNC 867002

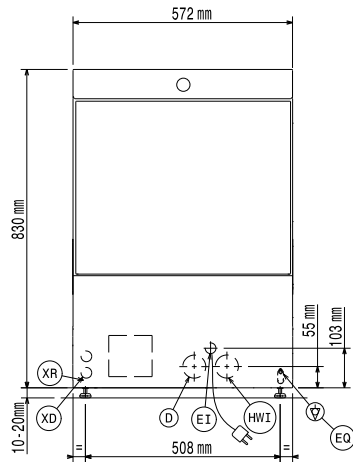
### Accessoires en option

- Adoucisseur d'eau froide 5°C à 15 ° C automatique externe 8 l. PNC 860413
- Support pour laveuse frontale 2 glissières à casiers PNC 860418
- Kit sonde de détergent PNC 864004
- Kit sonde de rinçage PNC 864005

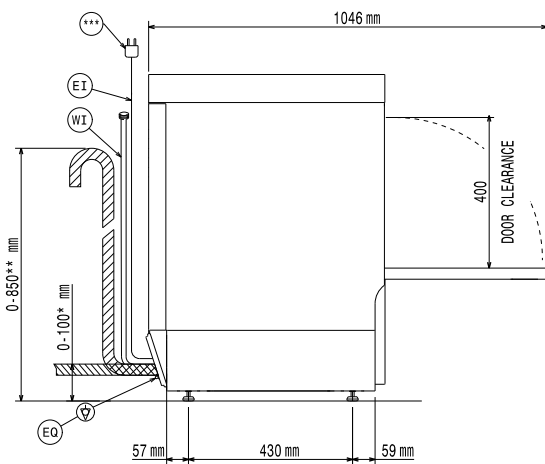
Laverie laveuses frontales  
 Laveuse frontale Neoblue Touch (L) simple paroi surchauffeur pression -  
 AISI 304, doseur rinçage, 65 c/h, 1 phase, prise Schuko  
 Le fabricant se réserve le droit de modifier les spécifications techniques sans préavis.



Avant



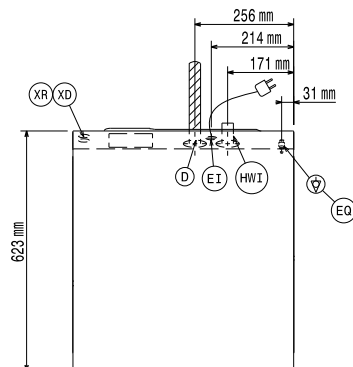
Côté



\* Without drain pump  
 \*\* With drain pump  
 \*\*\*Plug only for Single Phase Machine

D = Vidange  
 EI = Connexion électrique  
 EO = Sortie électrique  
 HWI = Raccordement eau chaude  
 XR = Raccordement produit de rinçage

Dessus



### Électrique

<b>Voltage :</b>	
400301 (ETUCLIS)	220-240 V/1 ph/50 Hz
<b>Puissance Installée par défaut*:</b>	3.3 kW
<b>Puissance boiler:</b>	2,8 kW
<b>Résistance de cuve :</b>	2 kW
<b>Dimensions pompe de lavage</b>	0.55 kW

### Eau

<b>Pression, bar min/max :</b>	2-5 bar
<b>Besoin en température d'eau**:</b>	55-65 °C
<b>Dimension évacuation</b>	40 mm
<b>Degré TH</b>	29 - 73 psi (2 - 5 bar)
<b>Capacité cuve de lavage (litres) :</b>	22
<b>Consommation eau/cycle (Litres):</b>	2.1 / 2.4
<b>Capacité surchauffeur (litres)</b>	5,8

### Informations générales

<b>Casiers/heure</b>	65 / 40 / 36 / 24 / 15
<b>Durée du cycle (sec) :</b>	55 / 90 / 100 / 150 / 240
<b>Assiettes/h :</b>	1170 / 720 / 648 / 432 / 270
<b>Température de lavage (mini) :</b>	55-65°C
<b>Largeur intérieure</b>	520 mm
<b>Profondeur intérieure</b>	540 mm
<b>Hauteur intérieure</b>	400 mm
<b>Température de rinçage (mini) :</b>	60-85 °C
<b>Largeur extérieure</b>	572 mm
<b>Profondeur extérieure</b>	623 mm
<b>Hauteur extérieure</b>	830 mm
<b>Colisage (LxPxH):</b>	740x670x1020 mm

### Tableau de performances (norme EN IEC 63136:2019)

<b>Cycle de lavage testé :</b>	myEco
<b>Consommation d'énergie pour le remplissage initial (Es), kWh :</b>	1.37
<b>Consommation d'eau pour le remplissage initial (Vs), l :</b>	21.5
<b>Temps de démarrage (Ts), sec.:</b>	2165
<b>Nombre d'assiettes par casier :</b>	18
<b>Performances de nettoyage (x nettoyage), % :</b>	99.9
<b>Performances de réencrassement (XRES) :</b>	0.3
<b>Consommation moyenne d'énergie (Ec), kWh :</b>	0.26
<b>Consommation moyenne d'eau (Vc), l :</b>	2.1

Laverie laveuses frontales  
 Laveuse frontale Neoblue Touch (L) simple paroi surchauffeur pression -  
 AISI 304, doseur rinçage, 65 c/h, 1 phase, prise Schuko  
 Le fabricant se réserve le droit de modifier les spécifications techniques sans préavis.

Temps de cycle moyen (Tc), sec. :	503
Puissance en mode prêt à l'emploi (Pu), kW :	0.19
Durée moyenne du programme (Tpr), sec. :	318

### Durabilité

Niveau sonore :	<70 dBA
-----------------	---------